

Max. flow 900 l/min

Max. tryk 22 mvs.

2" afgang

50 mm urenheder



Varenr.	Beskrivelse
1809DWM075A	DW 75 - 0,55 kW / 1x220V m/afbr.
1809DW075	DW 75 - 0,55 kW / 3x400V
1809DWM100A	DW 100 - 0,75 kW / 1x220V m/afbr.
1809DW100	DW 100 - 0,75 kW / 3x400V
1809DWM150A	DW 150 - 1,1 kW / 1x220V m/afbr.
1809DW150	DW 150 - 1,1 kW / 3x400V
1809DW200	DW 200 - 1,5 kW / 3x400V
1809DW300	DW 300 - 2,2 kW / 3x400V
1809DWVOXM075A	DW VOX 75 - 0,55 kW / 1x220V m/afbr.
1809DWVOX075	DW VOX 75 - 0,55 kW / 3x400V
1809DWVOXM100A	DW VOX 100 - 0,75 kW / 1x220V m/afbr.
1809DWVOX100	DW VOX 100 - 0,75 kW / 3x400V
1809DWVOXM150A	DW VOX 150 - 1,1 kW / 1x220V m/afbr.
1809DWVOX150	DW VOX 150 - 1,1 kW / 3x400V
1809DWVOX200	DW VOX 200 - 1,5 kW / 3x400V
1809DWVOX300	DW VOX 300 - 2,2 kW / 3x400V

DW/DW VOX er fremstillet af rustfrit stål, presset ud af én plade. DW er med en-kanal løbehjul, mens DW VOX er forsynet med åbent fristrøms løbehjul.

Pumperne kan arbejde med behandlet spildevand og vand med urenheder på op til 50 mm. Derfor kan de bl.a. anvendes til dræning af byggepladser, afskaffelse af behandlet spildevand, beredskab til oversvømmelser m.v.

DW VOX er også meget velegnet til landbrugssektoren til bl.a. pumpning af ajle med halmstrå m.v.

Specifikationer:

- Max. arbejdstryk 3 bar
- Max. væsketemperatur 50° C
- Max. størrelse urenheder 50 mm.
- Max. tørstofindhold 4%
- Afgang: 2" indvendig gevind.
- 10 m kabel
- Svømmeafbryder på 220V modeller
- Vægt ca. 14 - 26 kg.

Materialer:

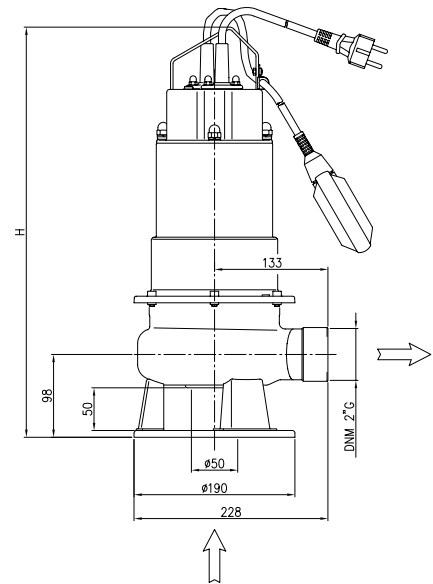
Hele pumpen fremstillet af rustfrit stål AISI 304.
 Akseltætning i carbon/keramik/NBR (motorside)
 og silicium/silicium/NBR (pumpeside).

Motor:

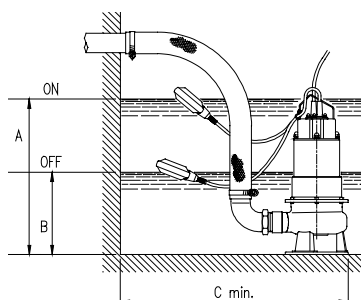
Isoleringsklasse F - kapslingsklasse IP 68
 For kontinuerlig drift (ved totalt neddykket pumpe)

1-faset version:
 220-240 V / 50 Hz - 2850 rpm.
 Med kondensator.
 Indbygget termosikring med automatisk reset.

3-faset version:
 380-415 V / 50 Hz - 2850 rpm.
 Uden motorværn.

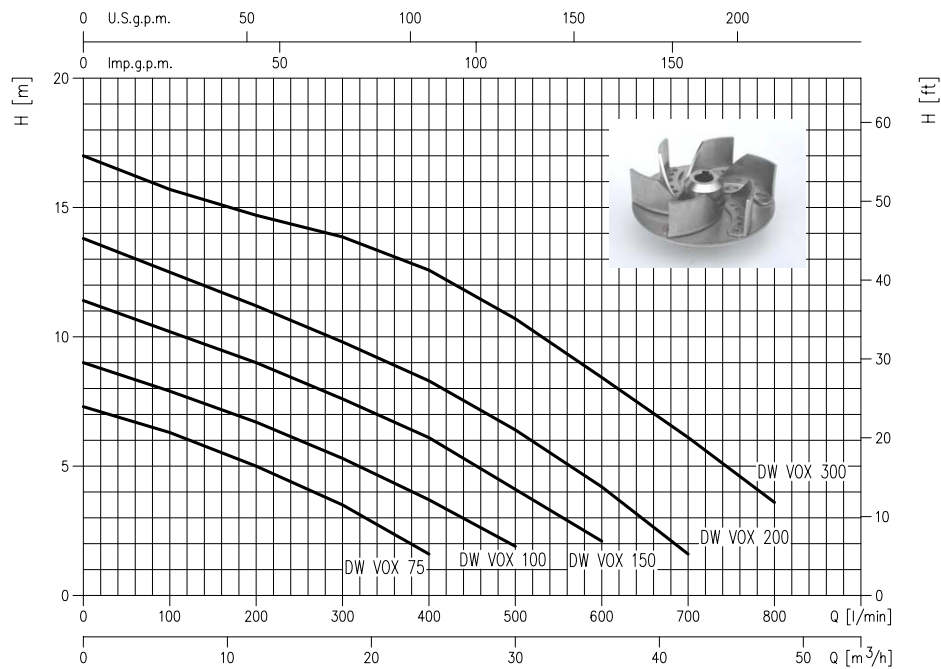
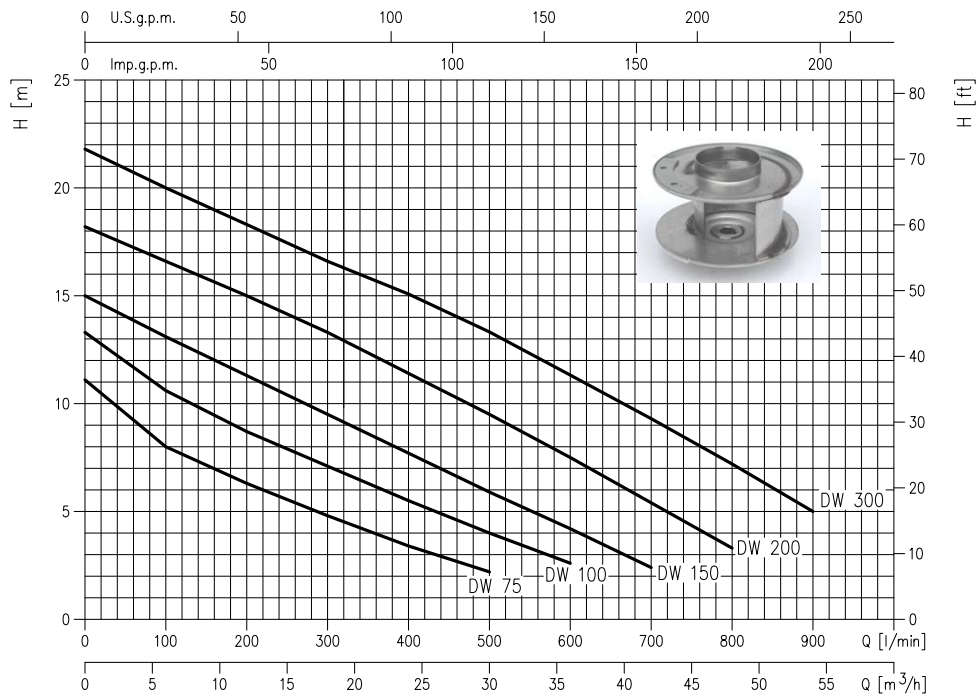


Dimensions [mm]	
A	600
B	250
C	500



Pump type	H [mm]	
	1~	3~
DW 75	485	485
DW 100	515	485
DW 150	515	515
DW 200	-	515
DW 300	-	545





DW											
Type pumps		Power		Capacitor		Input Power		Full load current		Locked rotor current	
Single Phase	Three Phase	[kW]	[HP]	Single Phase	Three Phase	Single Phase	Three Phase	Single Phase	Three Phase	Single Phase	Three Phase
75 M	75	0.55	0.75	20	450	0.9	0.85	3.9	1.5	17	8.5
100 M	100	0.75	1	25	450	1.28	1.19	5.9	2.1	26	14.2
150 M	150	1.1	1.5	31.5	450	1.57	1.55	7.3	2.8	35	24.2
-	200	1.5	2	-	-	-	-	2.08	-	3.6	-
-	300	2.2	3	-	-	-	-	2.9	-	5.0	-

DW VOX											
Type pumps		Power		Capacitor		Input Power		Full load current		Locked rotor current	
Single Phase	Three Phase	[kW]	[HP]	Single Phase	Three Phase	Single Phase	Three Phase	Single Phase	Three Phase	Single Phase	Three Phase
75 M	75	0.55	0.75	20	450	0.88	0.80	3.9	1.4	17	8.5
100 M	100	0.75	1	25	450	1.25	1.18	5.8	2.1	26	14.2
150 M	150	1.1	1.5	31.5	450	1.58	1.57	7.3	2.8	35	24.2
-	200	1.5	2	-	-	-	-	1.92	-	3.3	-
-	300	2.2	3	-	-	-	-	2.4	-	4.4	-

Pump type	kW	HP	Q=Capacity											
			0	100	200	300	400	500	600	700	800	900		
			[l/min]	[m³/h]	0	6	12	18	24	30	36	42	48	54
DW 75	0.55	0.75	11.1	8.0	6.3	4.8	3.4	2.2	-	-	-	-	-	-
DW 100	0.75	1	13.3	10.6	8.7	7.1	5.5	4.0	2.6	-	-	-	-	-
DW 150	1.1	1.5	15.0	13.1	11.3	9.5	7.7	5.9	4.2	2.4	-	-	-	-
DW 200	1.5	2	18.2	16.6	15.0	13.3	11.4	9.5	7.5	5.4	3.3	-	-	-
DW 300	2.2	3	21.8	20.0	18.3	16.6	15.1	13.3	11.3	9.3	7.2	5.0	-	-
DW VOX 75	0.55	0.75	7.3	6.3	5.0	3.5	1.6	-	-	-	-	-	-	-
DW VOX 100	0.75	1	9.0	7.9	6.7	5.3	3.7	1.9	-	-	-	-	-	-
DW VOX 150	1.1	1.5	11.4	10.2	9.0	7.6	6.1	4.1	2.1	-	-	-	-	-
DW VOX 200	1.5	2	13.8	12.5	11.2	9.8	8.3	6.4	4.2	1.6	-	-	-	-
DW VOX 300	2.2	3	17.0	15.7	14.7	13.9	12.6	10.7	8.4	6.1	3.6	-	-	-

