

Max. flow 360 l/min

Max. tryk 19 mvs.

1½" afgang

10 mm urenheder

Varenr.	Beskrivelse
1809BEST2M	BEST 2 - 0,55 kW / 1x220 V m/ afbr.
1809BEST2MSG	BEST 2 - 0,55 kW / 1x220 V u/ afbr.
1809BEST2	BEST 2 - 0,55 kW / 3x400 V
1809BEST3M	BEST 3 - 0,75 kW / 1x220 V m/ afbr.
1809BEST3MSG	BEST 3 - 0,75 kW / 1x220 V u/ afbr.
1809BEST3	BEST 3 - 0,75 kW / 3x400 V
1809BEST4M	BEST 4 - 1,1 kW / 1x220 V m/ afbr.
1809BEST4	BEST 4 - 1,1 kW / 3x400 V
1809BEST5	BEST 5 - 1,5 kW / 3x400 V

Mobil lænsepumpe med teknologi som større industri-pumper. Udført i rustfrit stål, som gør den velegnet til en lang række forskellige opgaver, f.eks.:

- dræning af kældre, mindre bassiner m.v.
- vandforsyning til havevanding.
- som pumpe til springvand, vandfald m.m. i haver.
- tømning af swimmingpools.
- iltning.
- som pumpe til tryksatte nedsivningsanlæg.

Specifikationer:

Max. nedsænkning: 10 m.
 Svømmeafbryder på 220 V modeller.
 10 m kabel

Materialer:

Pumpehus, løbehjul, diffuser og sugesi i rustfrit stål AISI 304.
 Aksel i rustfrit stål AISI 303.
 Akseltætning i carbon/keramik/NBR (motorside) og silicium/silicium/NBR (pumpeside).

Motor:

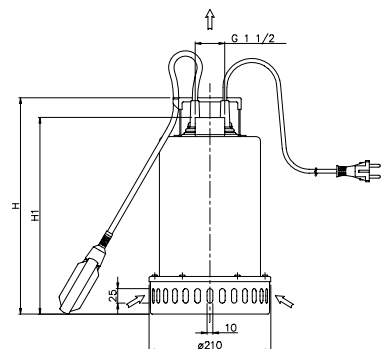
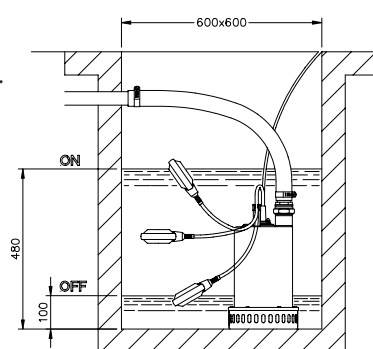
Isoleret efter klasse F - kapslingsklasse IP 68.

1-faset version:

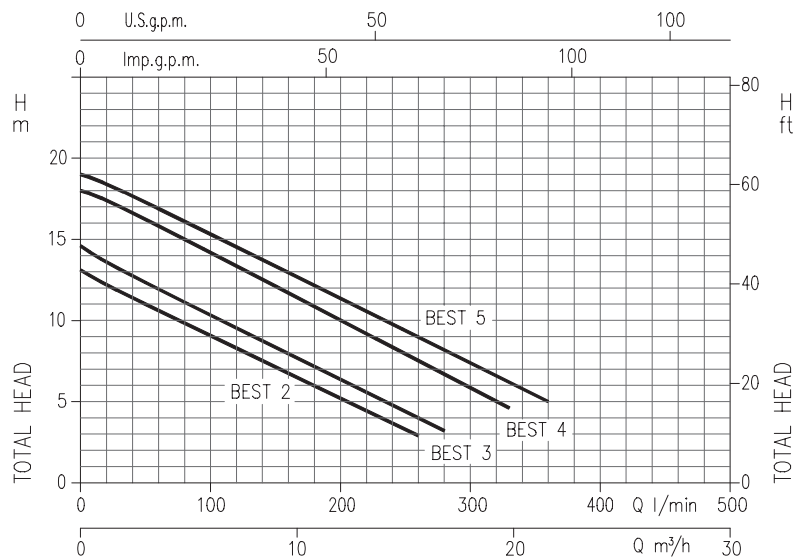
220 V / 50 Hz - 2800 rpm.
 Max. 1,1 kW
 Indbygget motorværn med automatisk reset.
 Kondensator.

3-faset version:

380 V / 50 Hz - 2800 rpm.
 Max. 1,5 kW
 Uden motorværn.



Pump type	Dimensions mm	
	H	H1
BEST 2	352	315
BEST 3	352	315
BEST 4	377	340
BEST 5	377	340



Pump type	kW	HP	Q=Capacity											
			l/min 20	40	80	120	160	170	200	260	280	300	330	360
			m³/h 1.2 2.4 4.8 7.2 9.6 10.2 12 15.6 16.8 18 19.8 21.6											
			H=Total manometric head in meters											
BEST 2	0.55	0.75	12.2	11.4	9.8	8.3	6.7	6.3	5	2.9	-	-	-	-
BEST 3	0.74	1	13.6	12.7	11.1	9.5	7.9	7.6	6.4	4	3.2	-	-	-
BEST 4	1.1	1.5	17.4	16.6	15	13.4	11.7	11.3	10	7.5	6.7	5.9	4.6	-
BEST 5	1.5	2	18.4	17.7	16.1	14.5	12.8	12.5	11.4	9	8	7.4	6	5

