

Max. flow 4,5 m³/h

Max. tryk 59 mvs



Varenr.	Beskrivelse
1205JESXM5	JESXM5 - 0,37 kW / 1x220 V
1205JESXM6	JESXM6 - 0,45 kW / 1x220 V
1205JESXM8	JESXM8 - 0,6 kW / 1x220 V
1205JEXM080	JEXM 80 - 0,6 kW / 1x220 V
1205JEXM100	JEXM 100 - 0,75 kW / 1x220 V
1205JEXM120	JEXM 120 - 0,9 kW / 1x220 V
1205JEXM150	JEXM 150 - 1,1 kW / 1x220 V

Selvansugende centrifugalpumper til rent vand, med ansugning op til 8 m.

Anvendelig til en lang række opgaver i både private og industrielle installationer, såsom trykforøgning, vandforsyning, dræning af bassiner m.m.

Specifikationer:

Max. kapacitet 4,5 m³/h

Max. løftehøjde 59 m.v.s.

Max. væsketemperatur 45° C

Max. arbejdstryk 6 bar

Sugestuds: JESXM = 1" - JEXM = 1¼"

Trykstuds: 1"

Materialer:

Pumpehus og akseltætningsplade i rustfrit stål AISI 304.

Løbehjul i rustfrit stål AISI 304

(Model JESX = løbehjul i noryl)

Aksel i rustfrit stål AISI 304.

Ledehjul i plastmaterialer.

Motor:

2-polet motor.

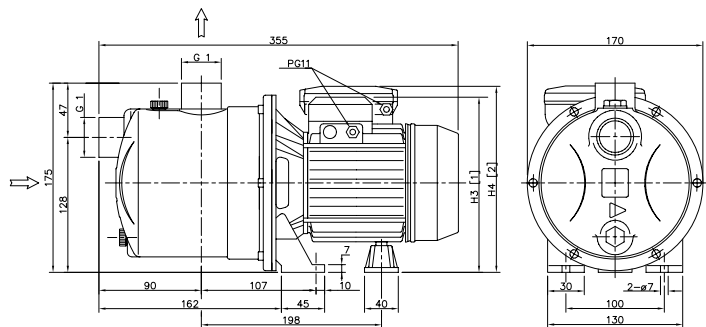
Isoleringsklasse F, IP 54

For kontinuerlig drift

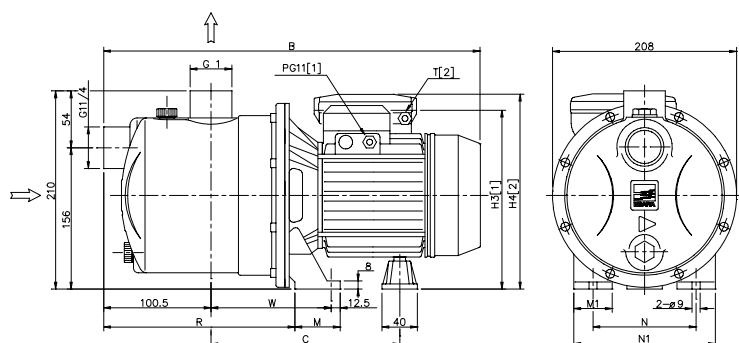
220-240 V / 50 Hz - 2800 rpm

Med kondensator.

Termisk sikret med automatisk reset.



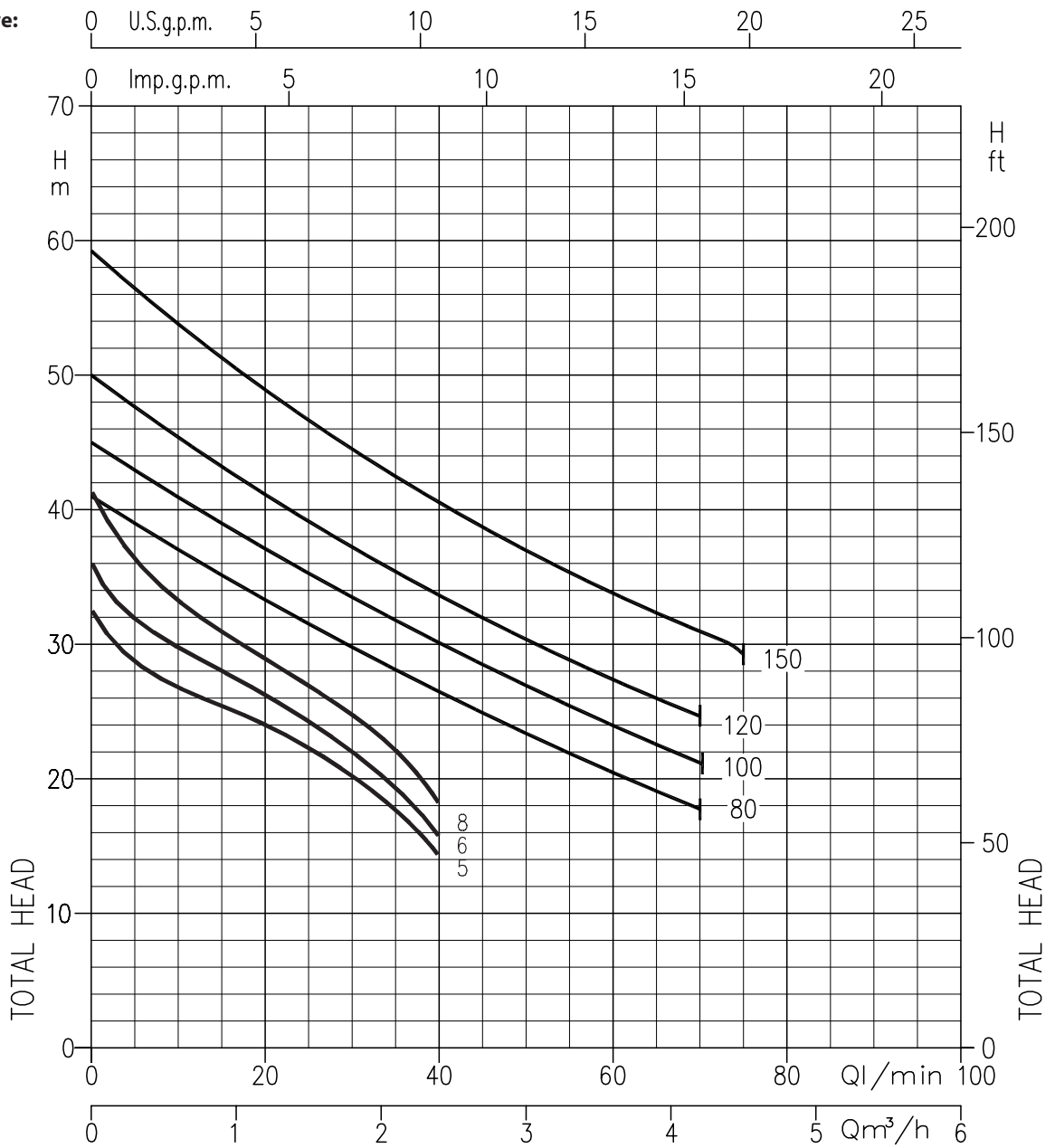
Pump type	Dimensions in mm	
	H3	H4
JESX		
5	175	200
6	175	200
8	175	200



Pump type	Dimensions in mm										
	B	C	H3	H4	M	M1	N	N1	R	T	W
JEXM-JEX											
80	417	230	206	215	50	38	120	160	206	PG11	143
100	417	230	206	215	50	38	120	160	206	PG11	143
120	417	230	206	215	50	38	120	160	206	PG11	143
150	445	250	216	240	55	40	140	180	203.5	PG13.5	145.5

JESX-JEX jetpumpe 220 V

Ydelseskurve:



Type pumps		kW	HP	Q=Capacity			
Single Phase 230 V 50 Hz	Three Phase 230/400 V 50 Hz			l/min 5	20	40	45
				m³/h 0.3	1.2	2.4	2.7
H=Total manometric head in meters							
JESXM 5	JESX 5	0.37	0.5	28	23	15	11.5
JESXM 6	JESX 6	0.44	0.6	31.5	26	17	13.5
JESXM 8	JESX 8	0.6	0.8	37	29	20	16

Type pumps		Power		Q=Capacity							
Single Phase V 230	Three Phase V 230/400	kW	HP	l/min 20	30	40	50	60	70	75	
				m³/h 1.2	1.8	2.4	3	3.6	4.2	4.5	
JEXM 80	JEX 80	0,6	0,8	33	29	26,5	23,5	20,5	18	-	
JEXM 100	JEX 100	0,75	1	37	33,5	30	27	24	21	-	
JEXM 120	JEX 120	0,88	1,2	41	37	34	30,5	27,5	24,5	-	
JEXM 150	JEX 150	1,1	1,5	49	44,5	40,5	37	34	31	29,5	

