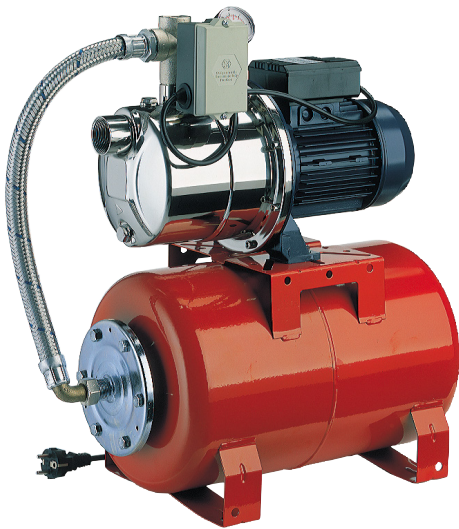


m/ 24 liter membranhydrofor



Varenr.	Beskrivelse
1205GPJEXM10024C	JEXM100 Ebara vandv. + 24 l tank
1205GPJEXM12024C	JEXM120 Ebara vandv. + 24 l tank
1205GPJEXM15024C	JEXM150 Ebara vandv. + 24 l tank

Specifikation:

Pumpe i rustfrit stål.
 Start og stop med justérbar pressostat.
 24 liters membranhydrofor og manometer.
 Ledning og stikprop til strømforsyning.

Specifikationer:

Max. kapacitet 4,5 m³/h
 Max. løftehøjde 59 m.v.s.
 Max. væsketemperatur 45° C
 Max. arbejdstryk 6 bar
 Sugestuds: 1¼"
 Trykstuds: 1"

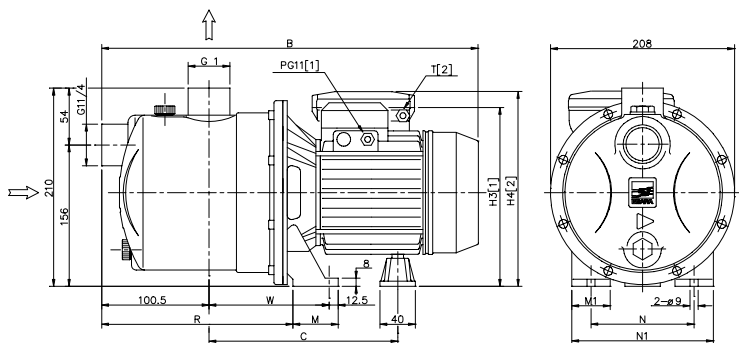
Materialer:

Pumpehus og akseltætningsplade
 i rustfrit stål AISI 304.
 Løbehjul i rustfrit stål AISI 304
 Aksel i rustfrit stål AISI 304.
 Ledehjul i plastmaterialer.

Motor:

2-polet motor.
 Isoleringsklasse F, IP 54
 For kontinuerlig drift

220-240 V / 50 Hz - 2800 rpm
 Med kondensator.
 Termisk sikret med automatisk reset.



Pump type JEXM-JEX	Dimensions in mm										
	B	C	H3	H4	M	M1	N	N1	R	T	W
80	417	230	206	215	50	38	120	160	206	PG11	143
100	417	230	206	215	50	38	120	160	206	PG11	143
120	417	230	206	215	50	38	120	160	206	PG11	143
150	445	250	216	240	55	40	140	180	203.5	PG13.5	145.5

