

Max. flow 165 m³/h

Max. tryk 240 mvs.



4

Varenr.	Beskrivelse
120467519	10 HK Caprari HVU25/2A med motor
120467521	15 HK Caprari HVU25/3A med motor
120467532	20 HK Caprari HVU35/2A med motor
120467544	25 HK Caprari HVU50/2A med motor
120467545	30 HK Caprari HVU50/3C med motor
120467546	40 HK Caprari HVU50/3A med motor
120487519	HVU 25/2A - 10 HK pumpe alene
120487521	HVU 25/3A - 15 HK pumpe alene
120487532	HVU 35/2A - 20 HK pumpe alene
120487544	HVU 50/2A - 25 HK pumpe alene
120487545	HVU 50/3C - 30 HK pumpe alene
120487546	HVU 50/3A - 40 HK pumpe alene

Flertrins centrifugalpumpe fremstillet efter kendte principper og udviklet over en lang årrække. Et bredt program gør at der er en model til alle typer opgaver indenfor trykforøgning.

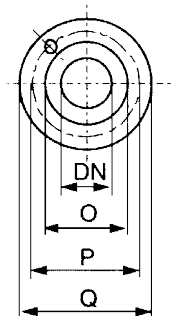
Pumpens ydre dele samt løbehjul er fremstillet i støbejern. Aksel i rustfrit stål. Blød pakdåse.

Blandt pumpens fordele skal fremhæves den servicevenlige konstruktion. Akseltætningen kan således kontrolleres og evt. udskiftes uden at pumpen demonteres fra rørsystemet. Dette foregår ved blot at afmontere elmotor og kobling.

Ydelsestabel:

Model	Motor		Vandmængde m ³ /time																
	kW	HK	14,4	18	21,6	25,2	28,8	32,4	36	40	45	50	55	60	65	72	79	86	
			Løftehøjde i mvs.																
HVU25 / 2A	7,5	10	71	68	65	61	55	50	43										
HVU25 / 3A	11	15	107	104	99	93	87	79	70										
HVU35 / 2A	15	20			98	97	95	93	89	84	77	69							
HVU50 / 2A	18,5	25					96	94	92	91	88	83	80	75	70	62	53	44	
HVU50 / 3C	22	30					120	118	116	112	107	103	97	94	84	73	60	46	
HVU50 / 3A	30	40					143	141	138	135	130	126	120	113	109	98	85	71	

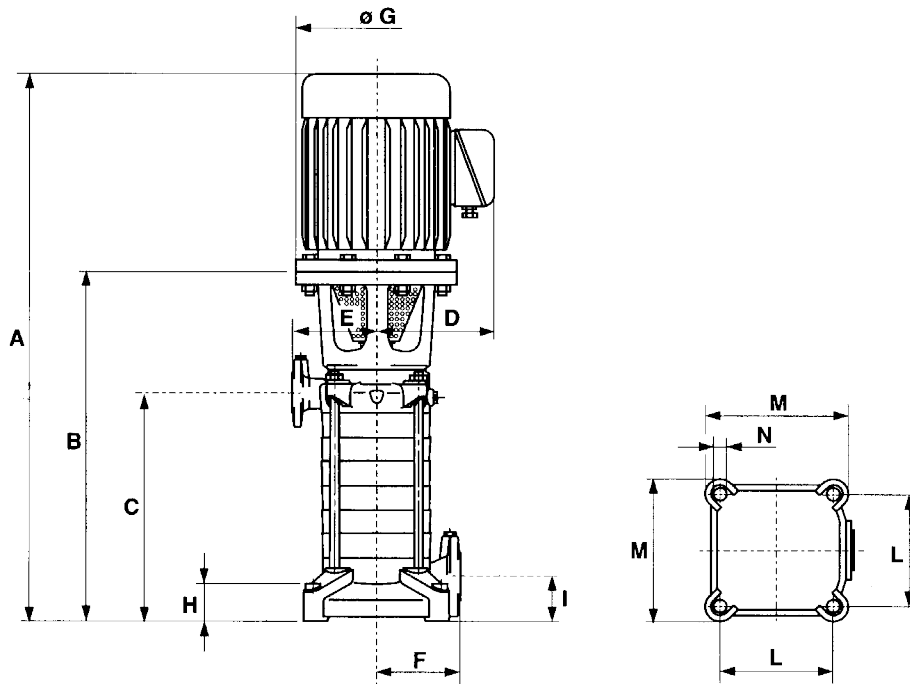
Flangemål:



Model	Dim.	Sugeflange					Trykflange					
		O	P	Q	Bolte		Dim.	O	P	Q	Bolte	
		mm			N°	mm			mm			N°
HVU 25	DN50	100	125	165	4	16	DN40	85	110	150	4	18
HVU 35	DN65	120	145	185	4	16	DN50	100	125	165	4	18
HVU 50	DN65	120	145	185	4	16	DN50	100	125	165	4	18

Flanger er udført i PN 16.

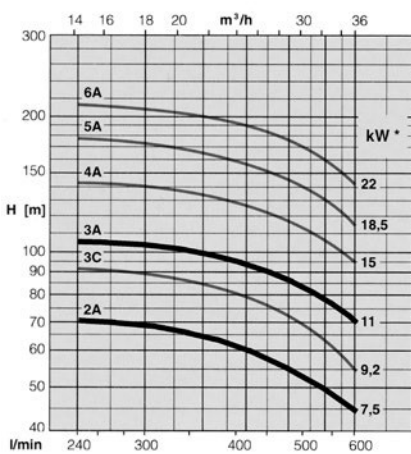
Målskitse:



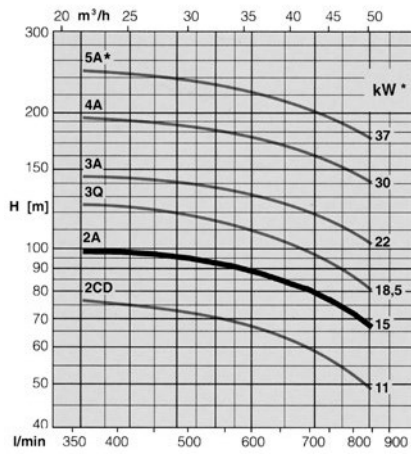
Model	Motor		A	B	C	D	E	F	G	H	I	L	M	N	Vægt [kg]	Max. [A]
	kW	HK														
HVU25 /2A	7,5	10	782	432	208	148	175	175	300	72	85	260	310	22	115	14,3
HVU25 /3A	11	15	1008	513	259	230	175	175	350	72	85	260	310	22	147	20,7
HVU35 /2A	15	20	1017	522	236	230	200	200	350	75	95	320	374	22	161	27,9
HVU50 /2A	18,5	25	1017	522	236	230	200	200	350	75	95	320	374	22	166	33,7
HVU50 /3C	22	30	1075	580	294	253	200	200	350	75	95	320	374	22	187	40,1
HVU50 /3A	30	40	1178	580	294	250	200	200	400	75	95	320	374	22	229	54,1

Ydelseskurver:

HVU 25



HVU 35



HVU 50

